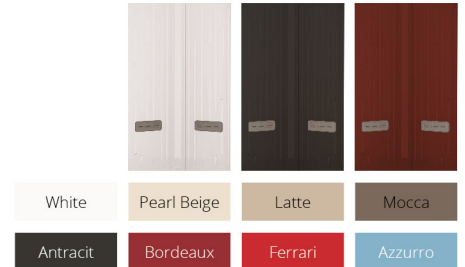
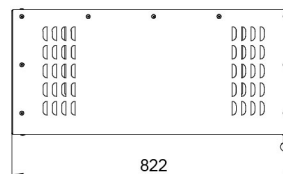
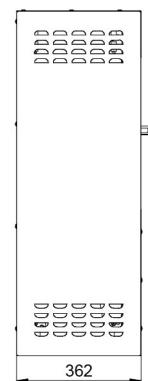
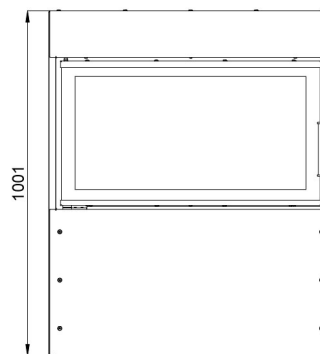
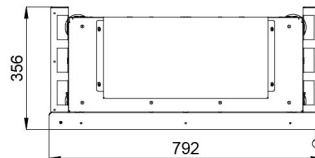
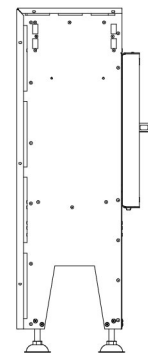
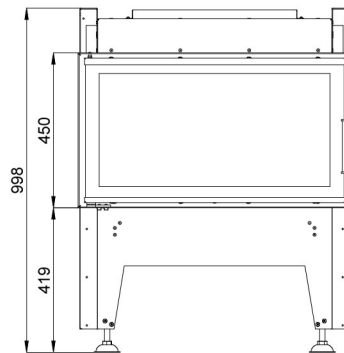


## TECHNICKÉ ÚDAJE

Výkon	až 4 kW
Doba hoření	4,5 hodiny
Objem zásobníku	3 litru
Palivo	bioethanol
Hmotnost lihové vložky	62 kg
Hmotnost lihové vložky s opláštěním	82 kg



## TECHNICKÝ VÝKRES



# BEF SPIRIT 8

ČSN EN  
13229